

	PLOCHY A OBJEKTY RODINNÝCH DOMOV
	PLOCHY A OBJEKTY OBČIANSKEJ VYBAVENOSTI
	ŠPORTOVÉ PLOCHY
	PLOCHY A OBJEKTY VÝROBY A TECHNICKEJ VYBAVENOSTI
	PLOCHY VEREJNEJ ZELENE
	PLOCHY LÚK A PASIENKOV
	PLOCHY ZÁHRAD
	PLOCHY STRŽÍ A SPRIEVODNEJ ZELENE VODNÝCH TOKOV
	PLOCHY REKREÁCIE
	PLOCHY NÁHRADNEJ VÝSADBY
	OCHRANNÉ PÁSMO LESA
	VODNÉ TOKY A PLOCHY S OCHRANNÝM PÁSMOM
	PLOCHY OCHRANNEJ A IZOLAČNEJ LÍNIOVEJ ZELENE
	ODVODNENÉ PLOCHY
	PLOCHY NÁHRADNEJ VÝSADBY
	ZOSUVNÉ ÚZEMIE POTENCIÁLNE
	ZOSUVNÉ ÚZEMIE STABILIZOVANÉ
	CESTY II. TRIEDY
	OBSLUŽNÉ A PRISTUPOVÉ KOMUNIKÁCIE
	ROZŠÍRENIE, ÚPRAVA OBSLUŽNÝCH KOMUNIKÁCIÍ
	CYKLISTICKÉ A CYKLOTURISTICKÉ CHODNÍKY
	PEŠIE KOMUNIKÁCIE
	TURISTICKÉ TRASY
	ÚČELOVÉ CESTY
	ZASTÁVKY AUTOBUSU
	PARKOVACIE A ODSŤAVNÉ PLOCHY
	HRÁDZA

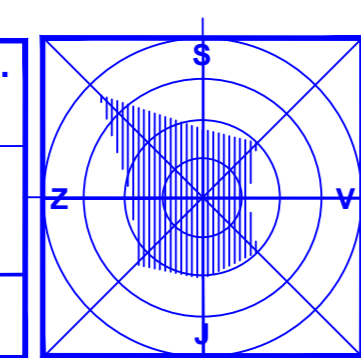
- FUNKČNÉ VYUŽITIE OBJEKTOV
- 1 - OBCENÝ ÚRAD, KULTÚRNA SÁLA, POŠTA, POTRAVINY, POHOSTINSTVO
 - 2 - KOSTOL
 - 3 - MATERSKÁ ŠKOLA
 - 4 - DEŤSKÝ KLUB, DOM SMŮTKU
 - 5 - POŽIARNA ZBRŮJNICA
 - 6 - TENISOVÝ KURT
 - 7 - FUTBALOVÉ IHRISKO
 - 8 - REKREAČNÁ ZÓNA
 - 9 - CINTORÍN
 - 10 - DAPET S.R.O.
 - 11 - PNEUSERVIS
 - 12 - ZBERNÝ DVOR, KOMPOSTOVISKO

obecným zastupiteľstvom v Hudcovciach
uznesením č. zo dňa

VZN č. zo dňa

Ing. Jozef Koppo
starosta obce Hudcovce

<p>ÚPN - O HUDCOVCE OBEC HUDCOVCE</p> <p>Ing. Katarína Ježová Ing. arch. Eva Mačáková</p> <p>KOMPLEXNÝ VÝKRES PRIEST. USPORIADANIA A FUNKČNÉHO VYUŽÍVANIA ÚZEMIA</p>	<p>URBA s.r.o. JAKOBYHO 14 046 01 KOŠICE</p> <p>4</p> <p>03/2022 1:2880</p>
--	---



ÚPN - O HUDCOVCE NÁVRH

